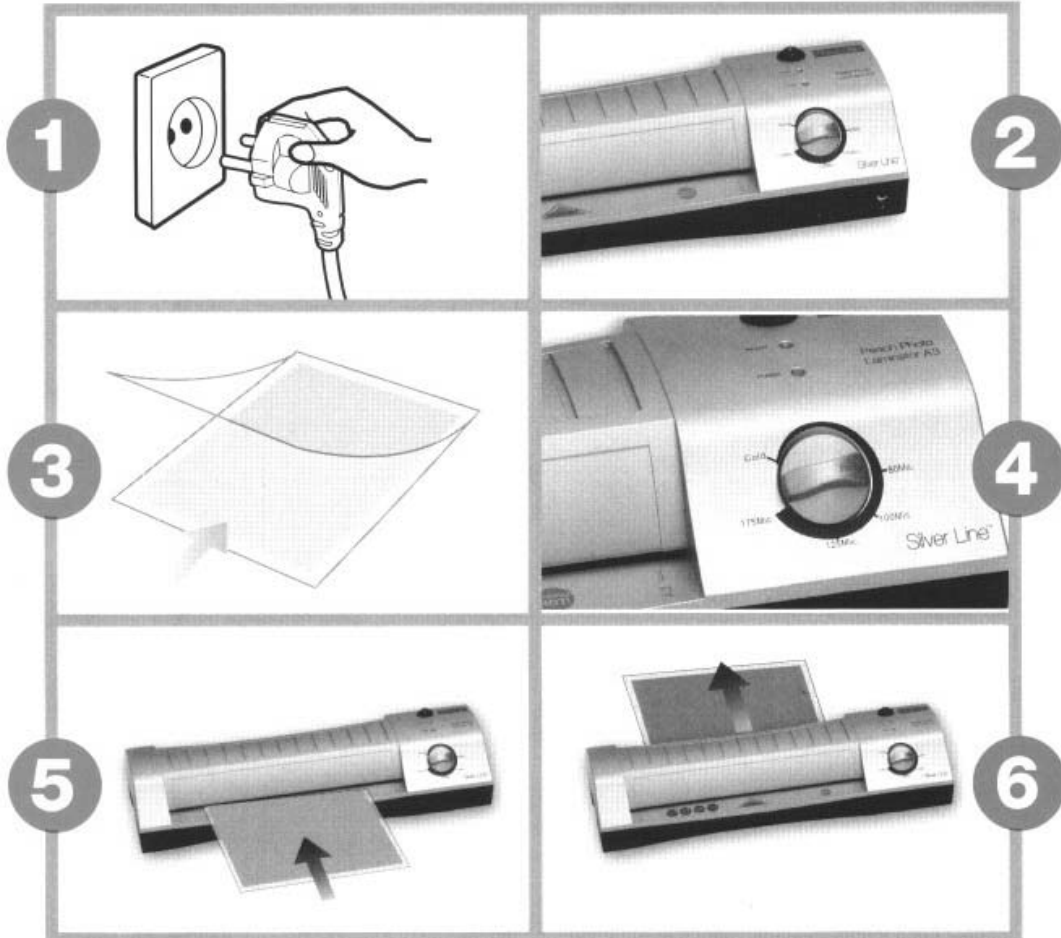
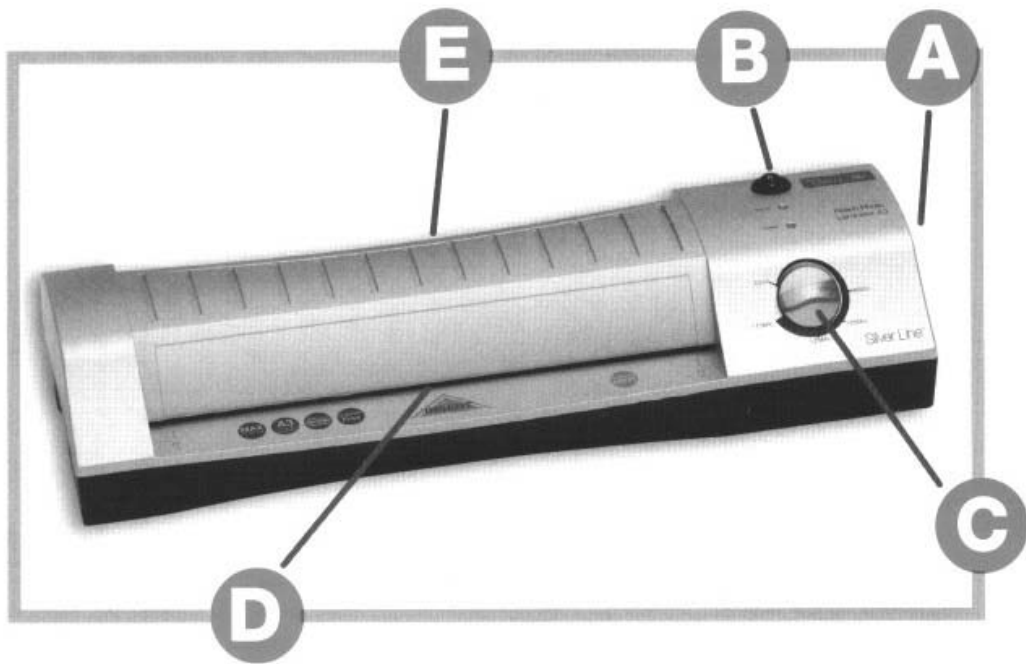


Peach



Návod k obsluze Peach PL 705



Popis funkčních prvků:

- A) Hlavní vypínač
- B) Přepínač zpětného chodu
- C) Regulátor teploty
- D) Štěrbina pro vstup laminovacího filmu
- E) Výstupní štěrbina

Instalace:

- Vyjměte laminátor z obalu a uložte jej na pevnou suchou pracovní plochu.
- Připojte zástrčku do sítě 230V/50 Hz.

Provoz:

- Hlavní přepínač A přepněte do pozice ON.
- Nastavte regulátorem teploty laminace doporučenou teplotu – regulátor je cejchován na stupnici tloušťkou laminovací folie.
- Vyčkejte cca 8-10 min než se stroj dostatečně nahřeje do pracovního stavu.
- Připravenost je indikována zelenou kontrolkou READY.
- Vypnutí OFF – na hlavním vypínači – úplně vypne stroj.

Postup při laminování dokumentů:

- Vložte dokument do laminovací obálky tak, aby na všech 4 stranách byl stejný okraj. Poté vložte obálku do stroje zavařenou stranou napřed. Po projetí folie s dokumentem laminátorem můžete výsledek odebrat v zadní části stroje. Pozor zalaminovaný dokument může být bezprostředně po odejmutí ze stroje horký.

DŮLEŽITÉ UPOZORNĚNÍ:**Laminátor je určen pro příležitostné použití. Není vhodný pro trvalé zatížení.**

Používejte pouze laminovací folie!

Pozor na ostré předměty. Nesmí se dostat na válce. Mohly by je nevratně poškodit.

Dbejte na to, aby se leprá strana laminovací folie nedostala na válce.

BEZPEČNOST:

- Vždy stroj odpojte od sítě 230 V v případě, že není používán delší dobu.
- Laminujte pouze papír.
- Neprovádějte žádné opravy, obraťte se na odborný servis.
- Pozor na vniknutí volně visících částí oděvu a dlouhých vlasů do laminovacího otvoru!!
- Zamezte kontaktu dětí se strojem!!!

Technický popis:

Jednoduchý a spolehlivý laminátor se zpětným chodem pro občasné laminování dokumentů do formátu A3 a do tloušťky 175 mic. Rychlost laminování je 30 cm/min.

| | |
|---------------------------|--------------------------------|
| Max. pracovní šířka | 330 mm |
| Max. tloušťka materiálu | 175 mic |
| Laminovací teplota | nastavitelná - cca 90 – 130° C |
| Druh pohonu | 2 válce |
| Zdroj ohřevu | topná deska nad válci |
| Náběh do pracovního stavu | 8-10 min |
| Příkon | 360 W |
| Rozměry stroje | 500 x 155 x 90 mm |